



## **Kablo Merdiveni H 60** **Cable Ladder H 60**

### **İÇİNDEKİLER** **INDEX**

<b>92</b>	<b>Kablo Merdiveni</b> Cable Ladder
<b>93</b>	<b>90° Yatay Dönüş Modülü</b> 90° Horizontal Elbow Module <b>T Dönüş Modülü</b> T Module <b>Dörtlü Bağlantı Modülü</b> + Connection Module
<b>94</b>	<b>İç Bükey Dönüş Modülü</b> 90° Vertical Bend - Inside <b>Dış Bükey Dönüş Modülü</b> 90° Vertical Bend - Outside <b>Ek Elemanı</b> Joint Fitting
<b>95</b>	<b>Seviye Değiştirme Elemanı</b> Level Change Unit <b>Separatör</b> Seperator <b>Merdiven Sabitleme Elemanı</b> Ladder Fixing



## Pregalvaniz Pre-Galvanized

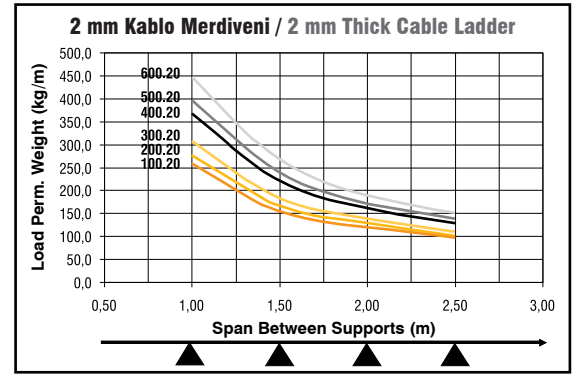
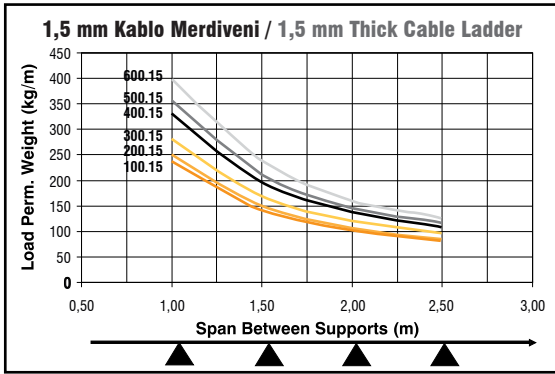
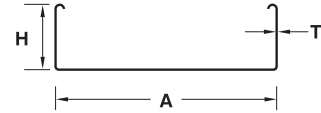
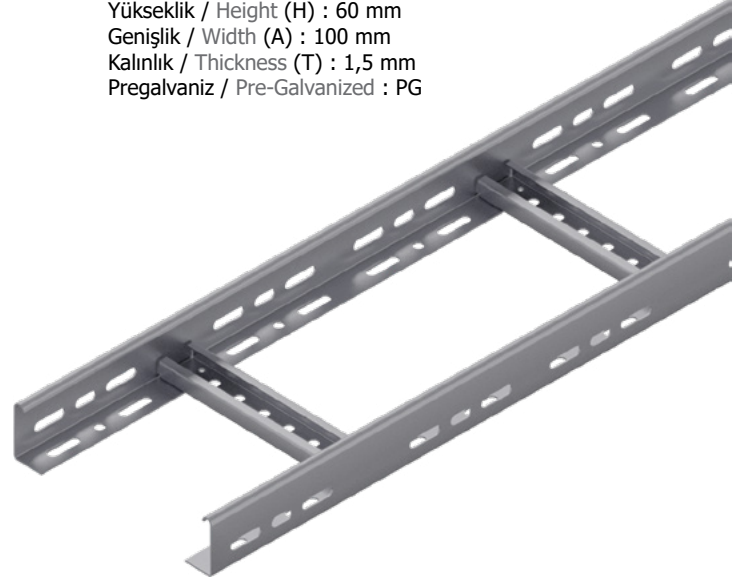
### Kablo Merdiveni H60

#### Cable Ladder H60

Sipariş Kodu Order Code	Yükseklik Height (H) mm	Genişlik Width (A) mm	Kalınlık Thickness (T) mm	Ağırlık Weight Kg./m.
AFC-60 M 100.15	60	100	1.5	2,370
AFC-60 M 100.20	60	100	2.0	3,102
AFC-60 M 150.15	60	150	1.5	2,460
AFC-60 M 150.20	60	150	2.0	3,193
AFC-60 M 200.15	60	200	1.5	2,562
AFC-60 M 200.20	60	200	2.0	3,295
AFC-60 M 300.15	60	300	1.5	2,755
AFC-60 M 300.20	60	300	2.0	3,488
AFC-60 M 400.15	60	400	1.5	2,952
AFC-60 M 400.20	60	400	2.0	3,684
AFC-60 M 500.15	60	500	1.5	3,141
AFC-60 M 500.20	60	500	2.0	3,874
AFC-60 M 600.15	60	600	1.5	3,333
AFC-60 M 600.20	60	600	2.0	4,066

#### Örnek Sipariş :

Yükseklik / Height (H) : 60 mm  
Genişlik / Width (A) : 100 mm  
Kalınlık / Thickness (T) : 1,5 mm  
Pregalvaniz / Pre-Galvanized : PG



- Malzeme ağırlıkları yaklaşık değerlerdir,  $\pm$  % 10 değişim gösterebilir.  
All material weights are approximate and may vary by +/- 10%.

- Standart uzunluk 2500 ve 3000 mm'dir.  
Standard widths are available in 2500, and 3000 mm.

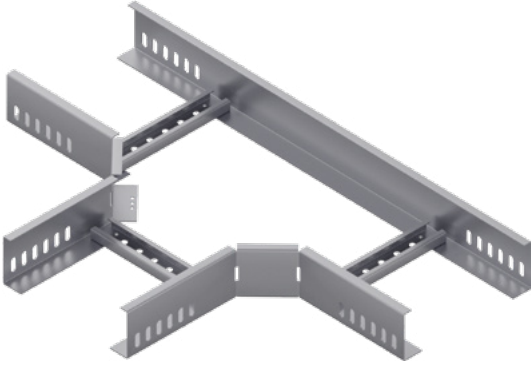
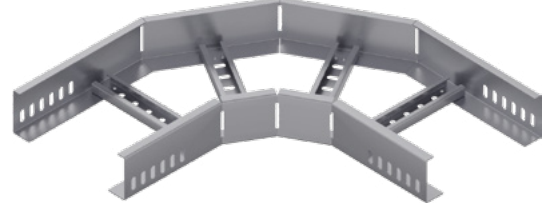
- Lütfen siparişlerinizde sipariş kodunu bildiriniz.  
Please order by product code.

- Farklı kalınlık ve ölçülerdeki siparişleriniz için lütfen firmamızı arayınız.  
Please contact us for your custom orders.

### 90° Yatay Dönüş Modülü

#### 90° Horizontal Elbow Module

Sipariş Kodu Order Code	Yükseklik Height (H) mm	Genişlik Width (AB) mm	Kalınlık Thickness (T) mm	Ağırlık Weight Kg./Ad.
AFC-60 MK 100.15	60	100	1.5	1,206
AFC-60 MK 150.15	60	150	1.5	1,463
AFC-60 MK 200.15	60	200	1.5	1,639
AFC-60 MK 300.20	60	300	2.0	2,071
AFC-60 MK 400.20	60	400	2.0	3,108
AFC-60 MK 500.20	60	500	2.0	3,620
AFC-60 MK 600.20	60	600	2.0	4,137



### T Dönüş Modülü

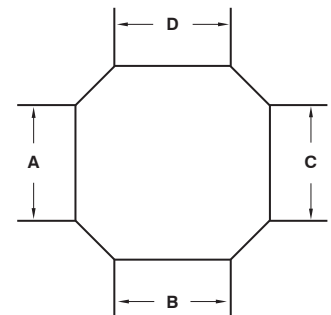
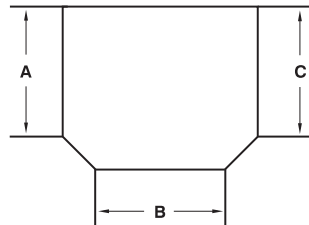
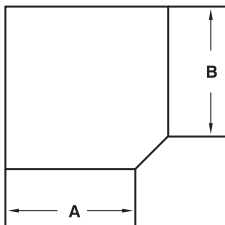
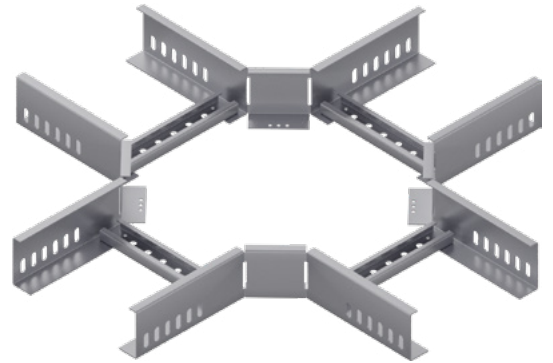
#### T Module

Sipariş Kodu Order Code	Yükseklik Height (H) mm	Genişlik Width (ABC) mm	Kalınlık Thickness (T) mm	Ağırlık Weight Kg./Ad.
AFC-60 MT 100.15	60	100	1.5	1,651
AFC-60 MT 150.15	60	150	1.5	1,882
AFC-60 MT 200.15	60	200	1.5	2,077
AFC-60 MT 300.20	60	300	2.0	2,556
AFC-60 MT 400.20	60	400	2.0	3,547
AFC-60 MT 500.20	60	500	2.0	4,013
AFC-60 MT 600.20	60	600	2.0	4,481

### Dörtlü Bağlantı Modülü

#### + Connection Module

Sipariş Kodu Order Code	Yükseklik Height (H) mm	Genişlik Width (ABCD) mm	Kalınlık Thickness (T) mm	Ağırlık Weight Kg./Ad.
AFC-60 MD 100.15	60	100	1.5	1,844
AFC-60 MD 150.15	60	150	1.5	2,050
AFC-60 MD 200.15	60	200	1.5	2,200
AFC-60 MD 300.20	60	300	2.0	2,563
AFC-60 MD 400.20	60	400	2.0	3,392
AFC-60 MD 500.20	60	500	2.0	3,748
AFC-60 MD 600.20	60	600	2.0	4,108





## Pregalvaniz Pre-Galvanized

### İç Bükey Dönüş Modülü

#### 90° Vertical Bend - Inside

Sipariş Kodu Order Code	Yükseklik Height (H) mm	Genişlik Width (AB) mm	Kalınlık Thickness (T) mm	Ağırlık Weight Kg./Ad.
AFC-60 MİB 100.15	60	100	1.5	1,541
AFC-60 MİB 150.15	60	150	1.5	1,667
AFC-60 MİB 200.15	60	200	1.5	1,721
AFC-60 MİB 300.15	60	300	2.0	1,901
AFC-60 MİB 400.20	60	400	2.0	2,545
AFC-60 MİB 500.20	60	500	2.0	2,722
AFC-60 MİB 600.20	60	600	2.0	2,903



### Dış Bükey Dönüş Modülü

#### 90° Vertical Bend - Outside

Sipariş Kodu Order Code	Yükseklik Height (H) mm	Genişlik Width (AB) mm	Kalınlık Thickness (T) mm	Ağırlık Weight Kg./Ad.
AFC-60 MDB 100.15	60	100	1.5	1,541
AFC-60 MDB 150.15	60	150	1.5	1,667
AFC-60 MDB 200.15	60	200	1.5	1,721
AFC-60 MDB 300.15	60	300	2.0	1,901
AFC-60 MDB 400.20	60	400	2.0	2,545
AFC-60 MDB 500.20	60	500	2.0	2,722
AFC-60 MDB 600.20	60	600	2.0	2,903

### Ek Elemanı

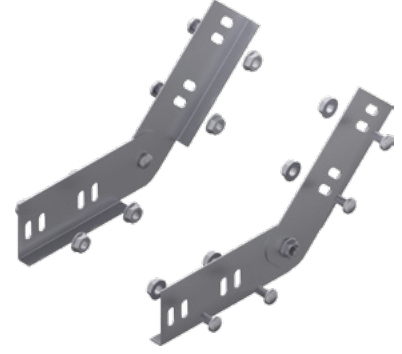
#### Joint Fitting

Sipariş Kodu Order Code	Yükseklik Height (H) mm	Genişlik Width (A) mm	Kalınlık Thickness (T) mm	Ağırlık Weight Kg./Ad.
AFC-60 NE 15.15	60	20	1.5	0,0146



**Seviye Deęiřtirme Elemanı**  
Level Change Unit

Sipariř Kodu Order Code	Yükseklik Height (H) mm	Geniřlik Width (A) mm	Kalınlık Thickness (T) mm	Aęırlık Weight Kg./Tk.
AFC-60 SD 15.20	60	20	2.0	0,447



**Separatör**  
Seperator

Sipariř Kodu Order Code	Yükseklik Height (H) mm	Geniřlik Width (A) mm	Kalınlık Thickness (T) mm	Aęırlık Weight Kg./m.
AFC-60 SPM 20.15	60	20	1.5	0,737

**Merdiven Sabitleme Elemanı**  
Ladder Fixing

Sipariř Kodu Order Code	Geniřlik Width (A) mm	Kalınlık Thickness (T) mm	Aęırlık Weight Kg./Ad.
AFC-MKT 25.20	40	2.0	0,033



## **Kablo Merdiveni H 60** **Cable Ladder H 60**

### **İÇİNDEKİLER** **INDEX**

<b>268</b>	<b>Kablo Merdiveni</b> Cable Ladder
<b>269</b>	<b>90° Yatay Dönüş Modülü</b> 90° Horizontal Elbow Module <b>T Dönüş Modülü</b> T Module <b>Dörtlü Bağlantı Modülü</b> + Connection Module
<b>270</b>	<b>İç Bükey Dönüş Modülü</b> 90° Vertical Bend - Inside <b>Dış Bükey Dönüş Modülü</b> 90° Vertical Bend - Outside <b>Ek Elemanı</b> Joint Fitting
<b>271</b>	<b>Seviye Değişirme Elemanı</b> Level Change Unit <b>Separatör</b> Seperator <b>Merdiven Sabitleme Elemanı</b> Ladder Fixing

**Sıcak Daldırma**  
**GHOT Dip Galvanized**



## Sıcak Daldırma Hot Dip Galvanized

### Kablo Merdiveni H60

#### Cable Ladder H60

Sipariş Kodu Order Code	Yükseklik Height (H) mm	Genişlik Width (A) mm	Kalınlık Thickness (T) mm	Ağırlık Weight Kg./m.
AFC-60 M 100.15	60	100	1.5	2,607
AFC-60 M 100.20	60	100	2.0	3,412
AFC-60 M 150.15	60	150	1.5	2,706
AFC-60 M 150.20	60	150	2.0	3,512
AFC-60 M 200.15	60	200	1.5	2,818
AFC-60 M 200.20	60	200	2.0	3,625
AFC-60 M 300.15	60	300	1.5	3,031
AFC-60 M 300.20	60	300	2.0	3,837
AFC-60 M 400.15	60	400	1.5	3,247
AFC-60 M 400.20	60	400	2.0	4,052
AFC-60 M 500.15	60	500	1.5	3,455
AFC-60 M 500.20	60	500	2.0	4,261
AFC-60 M 600.15	60	600	1.5	3,666
AFC-60 M 600.20	60	600	2.0	4,473

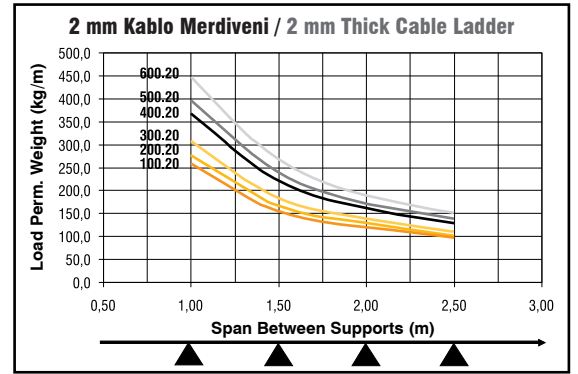
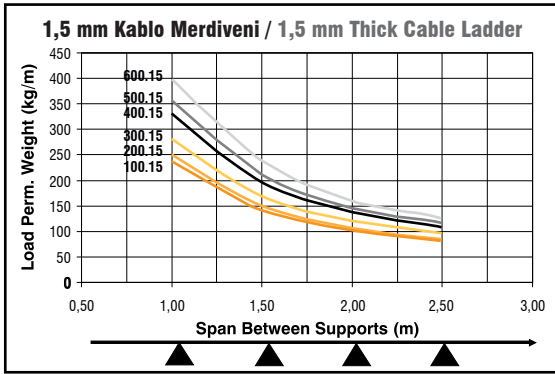
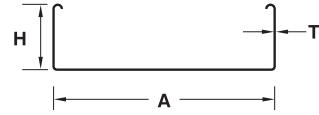
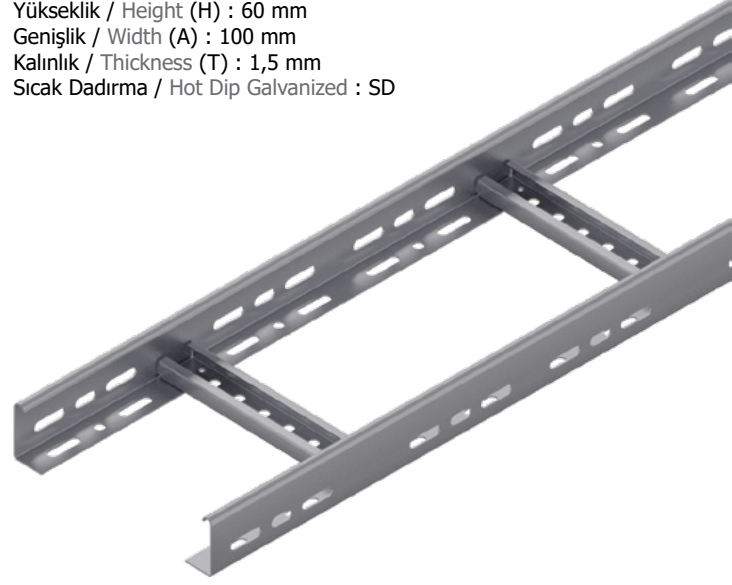
#### Örnek Sipariş :

Yükseklik / Height (H) : 60 mm

Genişlik / Width (A) : 100 mm

Kalınlık / Thickness (T) : 1,5 mm

Sıcak Daldırma / Hot Dip Galvanized : SD



- ▶ Malzeme ağırlıkları yaklaşık değerlerdir,  $\pm$  % 10 değişim gösterebilir.  
All material weights are approximate and may vary by +/- 10%.

- ▶ Standart uzunluk 2500 ve 3000 mm'dir.  
Standard widths are available in 2500, and 3000 mm.

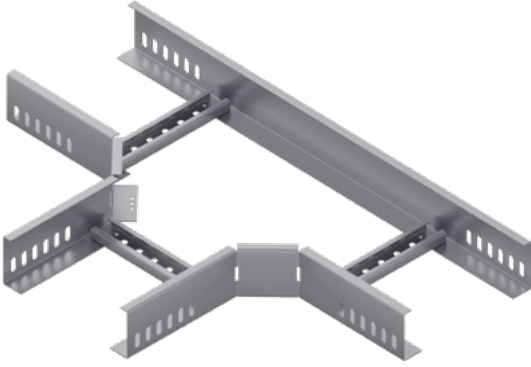
- ▶ Lütfen siparişlerinizde sipariş kodunu bildiriniz.  
Please order by product code.

- ▶ Farklı kalınlık ve ölçülerdeki siparişleriniz için lütfen firmamızı arayınız.  
Please contact us for your custom orders.

## 90° Yatay Dönüş Modülü

### 90° Horizontal Elbow Module

Sipariş Kodu Order Code	Yükseklik Height (H) mm	Genişlik Width (AB) mm	Kalınlık Thickness (T) mm	Ağırlık Weight Kg./Ad.
AFC-60 MK 100.15	60	100	1.5	1,327
AFC-60 MK 150.15	60	150	1.5	1,609
AFC-60 MK 200.15	60	200	1.5	1,803
AFC-60 MK 300.20	60	300	2.0	2,278
AFC-60 MK 400.20	60	400	2.0	3,419
AFC-60 MK 500.20	60	500	2.0	3,982
AFC-60 MK 600.20	60	600	2.0	4,551



## T Dönüş Modülü

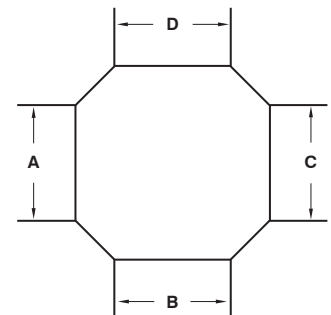
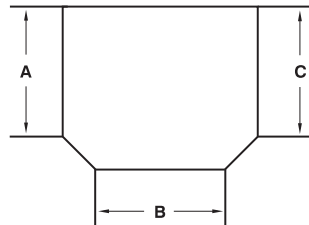
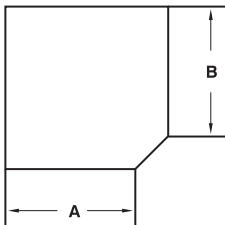
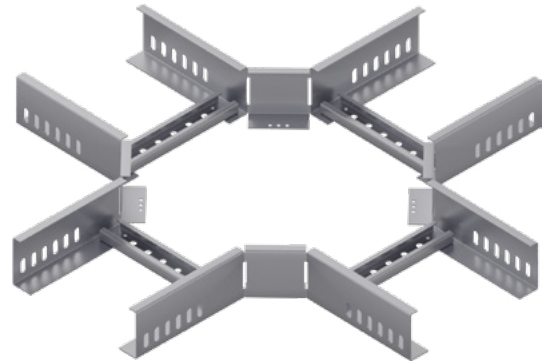
### T Module

Sipariş Kodu Order Code	Yükseklik Height (H) mm	Genişlik Width (ABC) mm	Kalınlık Thickness (T) mm	Ağırlık Weight Kg./Ad.
AFC-60 MT 100.15	60	100	1.5	1,816
AFC-60 MT 150.15	60	150	1.5	2,070
AFC-60 MT 200.15	60	200	1.5	2,285
AFC-60 MT 300.20	60	300	2.0	2,812
AFC-60 MT 400.20	60	400	2.0	3,902
AFC-60 MT 500.20	60	500	2.0	4,414
AFC-60 MT 600.20	60	600	2.0	4,929

## Dörtlü Bağlantı Modülü

### + Connection Module

Sipariş Kodu Order Code	Yükseklik Height (H) mm	Genişlik Width (ABCD) mm	Kalınlık Thickness (T) mm	Ağırlık Weight Kg./Ad.
AFC-60 MD 100.15	60	100	1.5	2,028
AFC-60 MD 150.15	60	150	1.5	2,255
AFC-60 MD 200.15	60	200	1.5	2,420
AFC-60 MD 300.20	60	300	2.0	2,819
AFC-60 MD 400.20	60	400	2.0	3,731
AFC-60 MD 500.20	60	500	2.0	4,123
AFC-60 MD 600.20	60	600	2.0	4,519





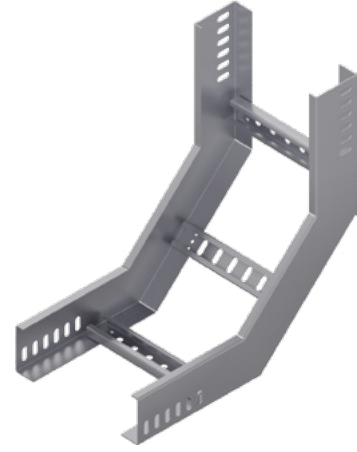


## Sıcak Daldırma Hot Dip Galvanized

### İç Bükey Dönüş Modülü

#### 90° Vertical Bend - Inside

Sipariş Kodu Order Code	Yükseklik Height (H) mm	Genişlik Width (AB) mm	Kalınlık Thickness (T) mm	Ağırlık Weight Kg./Ad.
AFC-60 MİB 100.15	60	100	1.5	1,695
AFC-60 MİB 150.15	60	150	1.5	1,834
AFC-60 MİB 200.15	60	200	1.5	1,893
AFC-60 MİB 300.15	60	300	2.0	2,091
AFC-60 MİB 400.20	60	400	2.0	2,800
AFC-60 MİB 500.20	60	500	2.0	2,994
AFC-60 MİB 600.20	60	600	2.0	3,193



### Dış Bükey Dönüş Modülü

#### 90° Vertical Bend - Outside

Sipariş Kodu Order Code	Yükseklik Height (H) mm	Genişlik Width (AB) mm	Kalınlık Thickness (T) mm	Ağırlık Weight Kg./Ad.
AFC-60 MDB 100.15	60	100	1.5	1,695
AFC-60 MDB 150.15	60	150	1.5	1,834
AFC-60 MDB 200.15	60	200	1.5	1,893
AFC-60 MDB 300.15	60	300	2.0	2,091
AFC-60 MDB 400.20	60	400	2.0	2,800
AFC-60 MDB 500.20	60	500	2.0	2,994
AFC-60 MDB 600.20	60	600	2.0	3,193

### Ek Elemanı

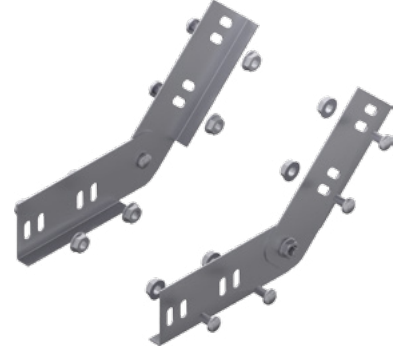
#### Joint Fitting

Sipariş Kodu Order Code	Yükseklik Height (H) mm	Genişlik Width (A) mm	Kalınlık Thickness (T) mm	Ağırlık Weight Kg./Ad.
AFC-60 NE 15.15	60	20	1.5	0,160



**Seviye Deęiřtirme Elemanı**  
Level Change Unit

Sipariř Kodu Order Code	Yükseklik Height (H) mm	Geniřlik Width (A) mm	Kalınlık Thickness (T) mm	Aęırlık Weight Kg./Tk.
AFC-60 SD 15.20	60	20	2.0	0,491



**Separatör**  
Seperator

Sipariř Kodu Order Code	Yükseklik Height (H) mm	Geniřlik Width (A) mm	Kalınlık Thickness (T) mm	Aęırlık Weight Kg./m.
AFC-60 SPM 20.15	60	20	1.5	0,810

**Merdiven Sabitleme Elemanı**  
Ladder Fixing

Sipariř Kodu Order Code	Geniřlik Width (A) mm	Kalınlık Thickness (T) mm	Aęırlık Weight Kg./Ad.
AFC-MKT 25.20	40	2.0	0,036

